



ISG>PACK
AUTOMATIC PACKAGING SYSTEM

FASCETTATRICI AUTOMATICHE
AUTOMATIC BANDING MACHINES



EASY BAND 45



La fascettatrice automatica Easy Band 45 è semplice ed affidabile, utilizza nastri in carta e polipropilene di larghezza 29 mm e lunghezza 190 mt. Luce massima di fascettatura mm 460 x 200 h. Velocità fino a 25 cicli minuto. La tensione della fascetta è regolabile tramite ghiera posizionata all'interno della macchina. Funzionamento manuale o automatico con sensore. Oltre al classico utilizzo nelle arti grafiche, legatorie e cartotecniche, è particolarmente adatta per la realizzazione di pacchi multipli o per l'abbinamento di più prodotti nelle vendite promozionali.

Utilizzo: Selezionando la modalità automatica, basta appoggiare il prodotto sul piano della fascettatrice. Una fotocellula, leggendo il prodotto, avvia il ciclo di fascettatura e saldatura. Rimuovendo il prodotto la macchina effettua il rilancio, preparandosi alla fascettatura successiva. Selezionando il ciclo manuale, l'operatore avvia la fascettatura manualmente tramite pulsante. La sostituzione del rotolo di fascetta è veloce e semplice.



Automatic banding machine Easy Band 45, simple and reliable, uses paper and polypropylene bands of 29 mm width and length 190 mt. Maximum arch dimension of banding mm 460 x 200 h. Speed up to 25 cycles per minute. The tension of the band is adjustable using a screw placed inside the machine. Manual or automatic functioning by sensor. In addition to the classic use in graphic arts, bookbinding and converting industries, is particularly suitable for the construction of multi-packs or for the matching of multiple products in promotional sales.

Use: Selecting the automatic mode and just placing the product on the worktable of the banding machine, the banding and sealing cycle is activated by a photocell that reads the product. When the product is removed, the machine re-feeds the band and prepares itself for the next banding. Selecting the manual cycle, the operator starts a manual banding by button. The replacement of the band roll is quick and easy.

EASY BAND 45B



La fascettatrice automatica Easy Band 45 B è semplice ed affidabile, utilizza nastri in carta e polipropilene di larghezza 29 mm. Consente di utilizzare le bobine da 800 mt con un notevole risparmio di tempo e di costi delle fascette. Ha una luce massima di fascettatura di W 460 x H 200 mm. Velocità fino a 25 cicli minuto. La tensione della fascetta è regolabile tramite ghiera posizionata all'interno della macchina. Funzionamento manuale o automatico con sensore. La fascettatrice oltre al classico utilizzo nelle arti grafiche, legatorie e cartotecniche, è particolarmente adatta per la realizzazione di pacchi multipli o per l'abbinamento di più prodotti nelle vendite promozionali.



Automatic banding machine Easy Band 45 B, simple and reliable, uses paper and polypropylene bands of 29 mm width. Available with motorized reel holder mod. Allows the use of the band rolls with length 800 mt with a considerable saving of time and cost of the bands. Maximum arch dimension of banding W 460 x H 200 mm. Speed up to 25 cycles per minute. The tension of the band is adjustable using a screw placed inside the machine. Manual or automatic functioning by sensor. The banding machine, in addition to the classic use in graphic arts, bookbinding and converting industries, is particularly suitable for the construction of multi-packs or for the matching of multiple products in promotional sales.

Utilizzo: Selezionando la modalità automatica, basta appoggiare il prodotto sul piano della fascettatrice. Una fotocellula, leggendo il prodotto, avvia il ciclo di fascettatura e saldatura. Rimuovendo il prodotto la macchina effettua il rilancio, preparandosi alla fascettatura successiva. Selezionando il ciclo manuale, l'operatore avvia la fascettatura manualmente tramite pulsante. La sostituzione del rotolo di fascetta è veloce e semplice.

Use: Selecting the automatic mode and just placing the product on the worktable of the banding machine, the banding and sealing cycle is activated by a photocell that reads the product. When the product is removed, the machine re-feeds the band and prepares itself for the next banding. Selecting the manual cycle, the operator starts a manual banding by button. The replacement of the band roll is quick and easy.

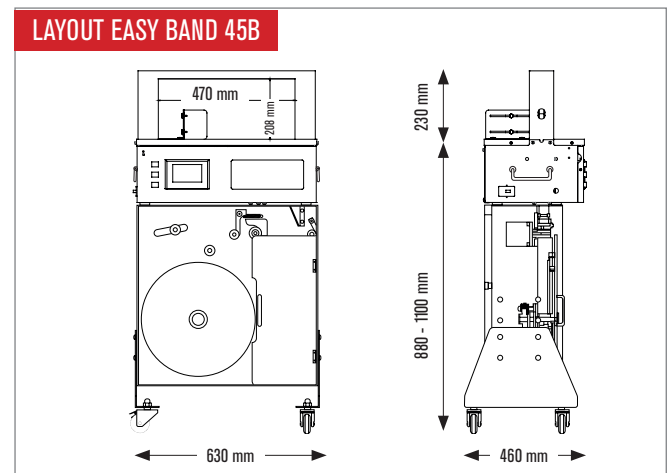
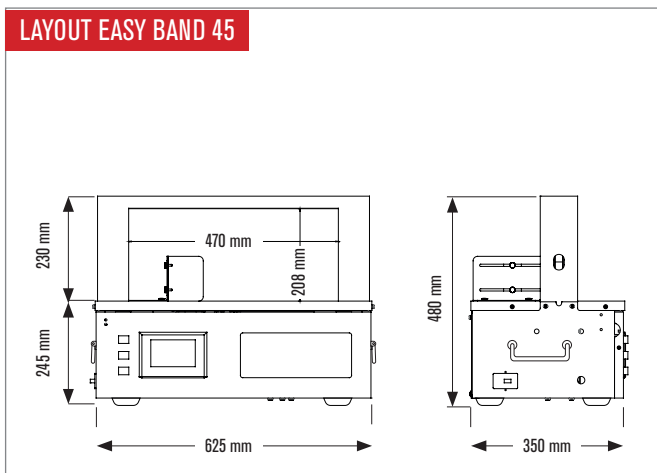


Caratteristiche tecniche

- ⊕ Design compatto
- ⊕ Portabobine interno alla macchina (Easy band 45)
- ⊕ Portabobine motorizzato per autonomia fino a 800 mt (Easy Band 45B)
- ⊕ Display digitale visualizzatore
- ⊕ Regolazione dei parametri direttamente da pannello comandi
- ⊕ Piani di lavoro removibili per una rapida manutenzione
- ⊕ Gruppo di fascettatura con motori 24 vcc
- ⊕ Regolazione tramite ghiera per il tensionamento della fascetta
- ⊕ Sistema di fascettatura manuale o automatica tramite sensore
- ⊕ Regolazione del tempo di saldatura
- ⊕ Regolazione del tempo tra una fascettatura e l'altra (solo in modo automatico)
- ⊕ Regolazione del tempo di lancio della fascetta
- ⊕ Selezione lingua
- ⊕ Macchina conforme alle direttive CE

Technical details

- ⊕ Compact design
- ⊕ Coil holder inside the machine (Easy Band 45)
- ⊕ Motorized coil holder for 800 mt roll capacity (Easy Band 45B)
- ⊕ Digital display
- ⊕ Parameters adjustable by control panel
- ⊕ Removable worktable for a fast maintenance
- ⊕ Banding head with 24 vcc motors
- ⊕ Band tensioning adjustable by screw
- ⊕ Manual or automatic banding by sensor
- ⊕ Adjustable welding time
- ⊕ Adjustable time between one banding and another (only auto mode)
- ⊕ Adjustable out feeding time of the band
- ⊕ Language selection
- ⊕ The machine complies with CE directives



DATI TECNICI DATA SHEET	EASY BAND 45	EASY BAND 45B
Alimentazione elettrica Power supply	220 Volts - 1 Ph	220 Volts - 1 Ph
Portabobina Coil holder	Integrato Integrated	Motorizzato con basamento indipendente Motorized and independent coil holder
Velocità al minuto Speed per minute	25 cicli 25 cycles	25 cicli 25 cycles
Tipo di fascetta Band type	Carta kraft politenata e PE/OPP Paper or PE/OPP (polypropylene)	Carta kraft politenata e PE/OPP Paper or PE/OPP (polypropylene)
Tensione di fascettatura Banding tension	5 - 40 N	5 - 40 N
Chiusura Closure	Termosaldatura Heat sealing	Termosaldatura Heat sealing
Larghezza fascetta Band width	29 mm	29 mm
Spessore fascetta Band thickness	100 - 120 my	100 - 120 my
Dimensione min. prodotto Min. product size	W 30 x H 10 mm	W 30 x H 10 mm
Dimensione max. prodotto Max. product size	W 460 x H 200 mm	W 460 x H 200 mm
Diametro interno bobina Internal roll diameter	40 mm	40 mm
Diametro esterno bobina External roll diameter	Max 180 mm	Max 380 mm
Peso netto Net weight	33 Kg	75 Kg
Dimensione macchina Machine dimension	L 625 x W 350 x H 480 mm	L 630 x W 460 x H 1100 - 1330 mm
Livello di rumorosità Noise level	Conforme a DIN 45635/27 Complying with DIN 45635/27	Conforme a DIN 45635/27 Complying with DIN 45635/27



ISG>PACK
AUTOMATIC PACKAGING SYSTEM

🌐 www.isg-pack.com @ info@imballaggiservice.com

Via Castelli Romani Km. 11,700 | Angolo Via Sassuolo, 6
00071 Pomezia | Roma | Italy
T. +39.06.9160.7561 | F. +39.06.9162.5014



VISITA IL SITO WEB

